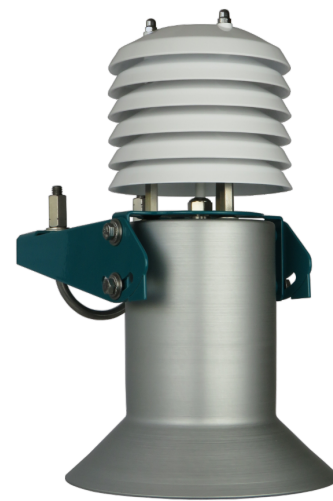


USH-9

Ultraschall-Pegelsensor



Kontinuierliche Wasserstands- und Schneehöhenmessungen sind für die Wasserwirtschaft oder die Lawinenrisikoprognose sehr wichtig.

Der USH-9 ist ein kontinuierliches Messgerät zur berührungslosen Messung des Wasserstandes und der Schneehöhe. Er misst die Laufzeit eines Ultraschallsignals zwischen einer veränderlichen Oberfläche und dem USH-9 Sensor und übersetzt diese in einen Pegel oder eine Entfernung. Ein integrierter Prozessor kompensiert das erfasste Signal um Temperatureffekte und filtert störende Reflexionen von Niederschlägen innerhalb des Messpfades.

Der USH-9 Sensor beinhaltet eine zusätzliche Funktion zur Erfassung von Niederschlägen und bietet somit die Möglichkeit, das Ansetzen von Schnee zu erfassen. USH-9 Daher kann der Sensor auch in Überwachungssystemen für den Straßenzustand eingesetzt werden.

Versionen

Art	Version
21069	USH-9 Standardversion mit Sensorhalterung (Art 21068), Sensorkabel (Art 20789) und USB zu RS-485 Konverterkabel (Art 21150)
20233	USH-9 Standardversion ohne Sensorhalterung und Kabel

Lieferumfang

Name
USH-9 Sensor
Handbuch auf USB-Stick

Zubehör

Art	Zubehör
21068	Masthalterung für USH-9
20789	MAIN-Sensorkabel SQ/USH-9, 10 m
20791	MAIN Sensorkabel SQ/USH-9, 20 m
20488	Commander Software V1.0
21150	Isolierter USB zu RS485 Konverter
20968	RS-485 (RTU) Modbus - PROFIBUS-Konverter für RQ/SQ/SSG/USH/IDS
20971	Set Modbus - PROFIBUS Konverter für RQ/SQ/SSG/USH/IDS, inkl. Stecker und Kabel 30 cm
20986	RS-485 (RTU) Modbus - CANOpen-Konverter für RQ/SQ/SSG/USH/IDS
20987	RS-485 (RTU) Modbus - PROFINET-Konverter für RQ/SQ/SSG/USH/IDS
20996	RS-485 (RTU) Modbus - EtherCat-Konverter für RQ/SQ/SSG/USH/IDS

Datenblatt

Vertrieb:
ecoTech 
ecoTech
Umwelt-Meßsysteme GmbH
Klara-M.-Falßbinder-Straße 1A • 53121 Bonn
Tel. +49 (0) 228 85 044 7700
ecoTech@ecoTech-Bonn.de
www.ecotech-bonn.de

Hydrologie



Bodenkunde



Ökologie



Meteorologie



Monitoring



USH-9

Spezifikationen

Hardware und Umgebungsbedingungen	
Stromversorgung	9...28 VDC; Verpolungsschutz, Überspannungsschutz
Leistungsaufnahme bei 12 VDC	Schlafmodus: <0,4 mA Aktive Messung: typisch 40 mA (max. 300 mA für 0.05 s) Schildheizung (optional): 1 A
Ausgänge	RS-485 ASCII / Modbus RTU SDI-12 2 Analogausgänge 4...20 mA (14 Bit, max. Last 250 Ω)
Betriebstemperatur	-40...60 °C (-40...140 °F)
Lagertemperatur	-40...60 °C (-40...140 °F)
Luftfeuchtigkeit	0...100 %rH
Schutzart	IP 64
Blitzschutz	Integrierter Schutz gegen indirekte Blitze mit einer Ableitfähigkeit von 0,6 kV Spitze
Gehäusematerial	Eloxiertes Aluminium
Halterung	∅32...60 mm
Abmessungen ∅ x H	∅180 x 320 mm
Masse	1.2 kg

Pegel-, Schnehöhenmessung	
Messbereich	0.7...10 m
Nahbereich	0.7 m
Genauigkeit	max. ± 1cm; typisch 0.1% FS
Auflösung	1 mm
Nichtlinearität	≤0.15%

Vertrieb:

ecoTech



ecoTech
Umwelt-Meßsysteme GmbH

Klara-M.-Faßbinder-Straße 1A • 53121 Bonn
Tel. +49 (0) 228 85 044 7700
ecoTech@ecoTech-Bonn.de
www.ecotech-bonn.de

Hydrologie



Bodenkunde



Ökologie



Meteorologie



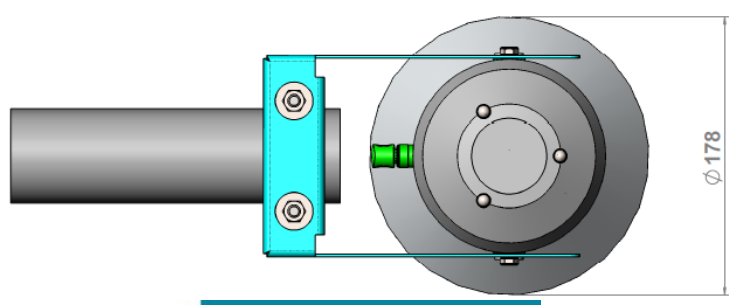
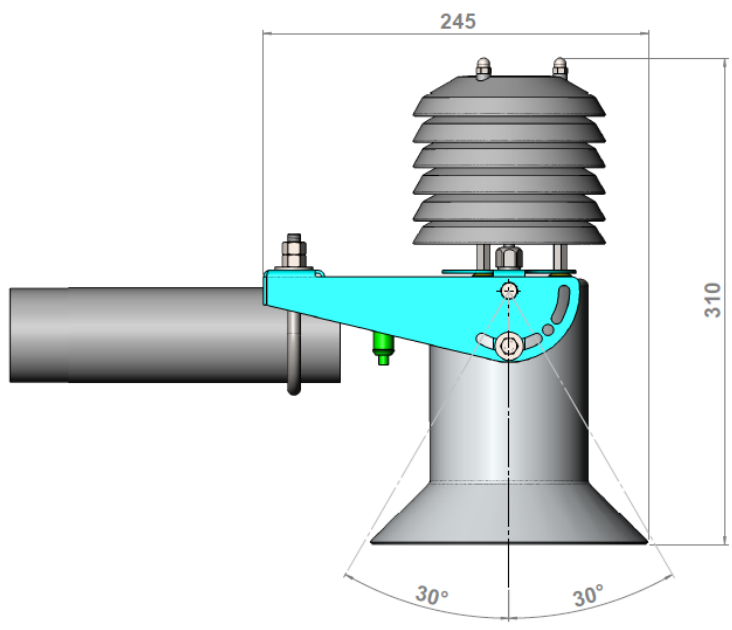
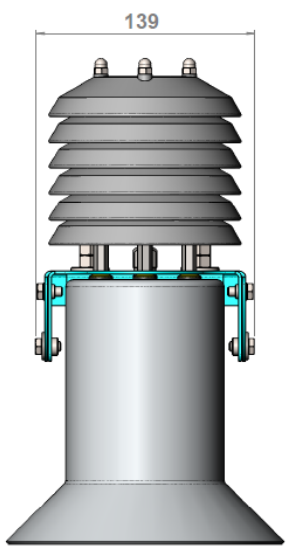
Monitoring



Messdauer	2...20 s
Messintervall	20 s...3 h
Messprinzip	Ultraschall (Frequenz 50 kHz)
Öffnungswinkel	12°

Temperaturmessung

Temperatursensor	Pt1000 mit Strahlungsschutz
Messbereich	-40...60 °C (-40...140 °F)
Genauigkeit	0.3 °C
Auflösung	0.01 °C



Vertrieb:
ecoTech 

ecoTech
Umwelt-Meßsysteme GmbH
 Klara-M.-Faßbinder-Straße 1A • 53121 Bonn
 Tel. +49 (0) 228 85 044 7700
 ecoTech@ecoTech-Bonn.de
 www.ecotech-bonn.de

- Hydrologie 
- Bodenkunde 
- Ökologie 
- Meteorologie 
- Monitoring 